

AquaFusion

MagicCounter

マジックカウンター



MGC240F

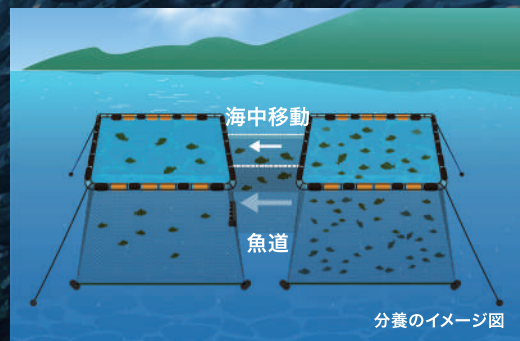
養殖魚 自動尾数カウントシステム

養殖生簀の尾数をリアルタイムカウント

分養時に生簀間を移動した魚の数がわかります

養殖漁業では、生簀内の養殖魚を適切な密度に保つため、養殖魚が成長すると「分養」という作業を行います。生簀内の密度を生育に適した状態に保つためには予定した個体数を確実に分養する必要があります。分養は非常に大がかりな作業であるため、1度で正確に完了させることが養殖漁業の負担軽減につながりますが、移動する養殖魚の個体数を目視で把握することには限界があり、予定した個体数を正確に分養することができず作業のやり直しが発生することが養殖漁業における大きな課題の1つ となっていました。

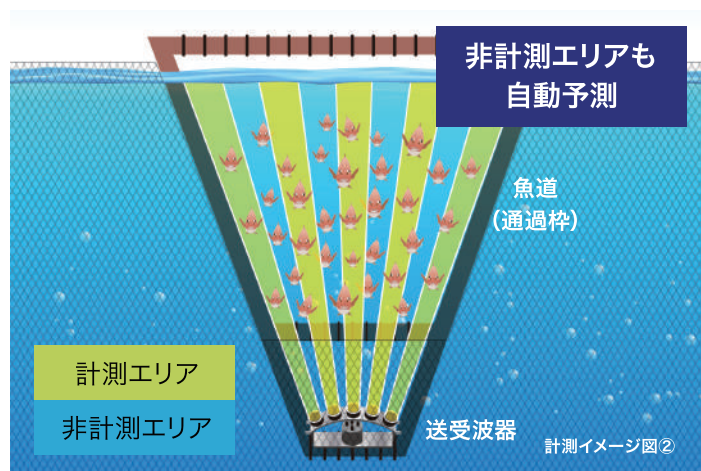
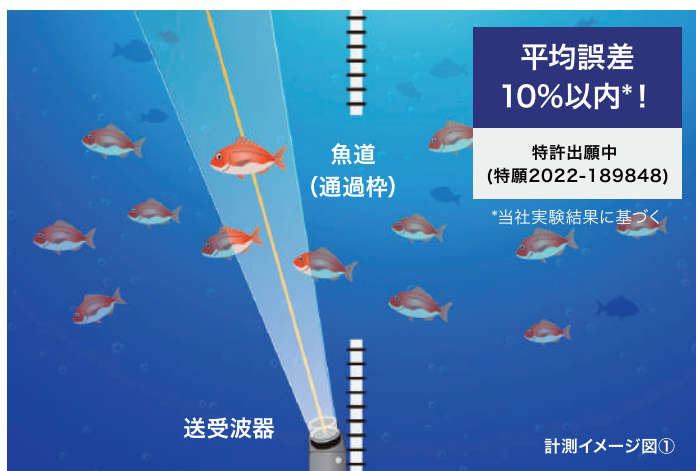
この課題を解決したのがAquaFusionが開発した、**MagicCounter**です。分養時に生簀と生簀間を移動する魚の尾数を高精度かつリアルタイムにカウントし、正確な分養作業をサポートします。



誤差10%以内の高精度な尾数把握を実現

MagicCounterは養殖魚の分養時に、生簀と生簀の網を繋いでつくった魚道（通過枠）に超音波の送受波器を設置し、通過する魚の個体数を海中でカウントするとともに、洋上でリアルタイムに確認できるシステムです。**AquaFusion**の特許取得技術である「FINE Technology」（高頻度超音波送信センサーと、魚体識別アルゴリズム）を応用することで、魚が密集した状態でも魚1匹1匹を個体識別し正確に個体数をカウントする事が可能です。今回新たに特許出願中の技術により、非計測エリアを含め、全体の通過個体数を正確に推計することが可能となりました。**計測誤差は平均約10%以内**で、分養を実施するうえで十分な精度を確保しています。（特許出願中：特願2022-189848）。

これまで養殖魚の個体計測時は水中カメラでは、映像による個体計測を行っていましたが、水質の影響を受けたり、魚が密集すると映らなくなってしまうなどの課題がありました。**MagicCounter**の超音波式のシステムでは水中の環境に関わらず計測する事が可能です。



お客様の生簀に合わせ 導入からアフターまで手厚くサポート

養殖業者ごとに生簀の形や大きさ、分養の方法は異なります。当社は導入前に必ずカウンセリングを行い、お客様の生簀や魚種にあった機器の微調整を行い納品します。また、**機器導入後も1年間無料でサポート**を行い、より精度の高い計測が実現できるようサポート致します。

機器の導入STEP (機器購入費用に以下のサービスが含まれます)

	STEP1	STEP2	STEP3	STEP4	STEP5
お客様	カウンセリング WEB・現場(1回)	※お客様で製作 頂く事も可能です		通過枠への 振動子の取付け	計測スタート
当社	生簀の形状や 分養方法を調査	魚道 (通過枠) の製作 *オプション	機器納品	現場立会2回・ 1年間の遠隔サポート	

簡単操作で計測可能・尾数を音声でお知らせ

機器をセットしたら、PCでアプリを起動しボタンを押すだけ。簡単に計測する事が可能です。表示画面は余計な情報をそぎ落とし尾数のみを表示。PCを機器本体に収納してお使い頂く事も可能です。

また計測した魚の尾数をステップ毎*に音声でお知らせする機能もあり、計測中に他の作業をする事も可能です。

* 200尾~1000尾のステップで設定可能



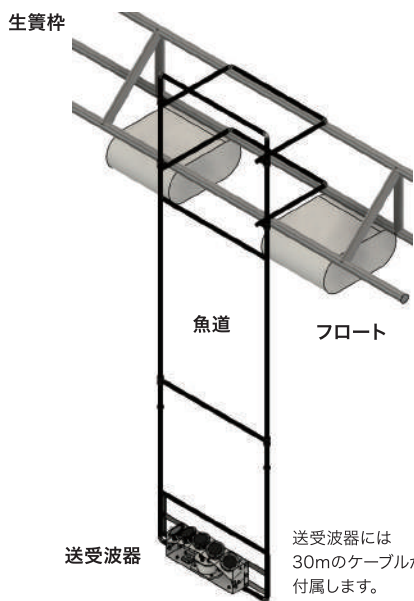
カメラ方式		超音波方式 (マジックカウンター)	
× 重なると計測できない	× 濁ると計測できない	○ 重なっても計測可能	○ 濁っても計測可能
計測環境に左右されづらい 超音波方式			
カメラ式と超音波式の違い			

諸元表

送受信部	送信回数	20回/秒 固定	機器本体	防水性能	IP65
	送信音圧	210dB uPa		外形寸法	W 500 x D 405 x H 191 mm
	送信方式・波数	短パルス・4波		重量	機器本体のみ：約13kg PC収納時：約15kg
	送受信チャンネル	5CH		稼働時間	最大連続18時間 (PC未接続の場合)
	最大検知水深	5m		バッテリー容量	12V 18Ah リン酸鉄リチウムイオンバッテリー
	カバー範囲	±35度		消費電力	12W
	垂直分解能	10mm		動作温度範囲	0 - 40°C
	対象魚サイズ	5cm - 50cm			
送受波器	外形寸法	W 731 x D 153 x H 365 mm (送受波器角度が0度の場合)	本体充電器	仕様	14.6V10A リン酸鉄リチウムイオンバッテリー
	重量	約15kg	表示部	仕様	PC (ノート型) 16インチ ・ ACアダプタ付
	単体仕様	φ113×50、指向角5度	通過枠 (当社標準品)	外形寸法	W 1056 x D 694 x H 3930 mm W 1000 x H 1500 mm (魚道部分)
	ケーブル	FA用ケーブル：φ12×30m(黒色)		重量	約13Kg
	コネクタ	防水コネクタ		材質	アルミ (一部ステンレス<SUS304>を含む)

機器構成

【通過枠・送受波器】

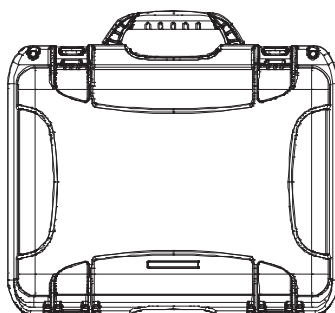


※通過枠はお客様での製作もしくは弊社で製作致します
※生簧の枠・フロートは付属しません

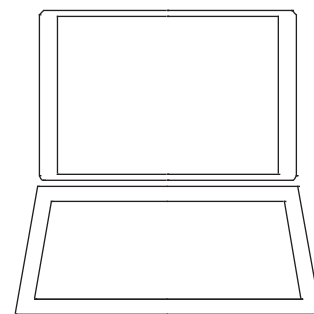
【梱包箱 (送受波器・ケーブル)】



【機器本体】

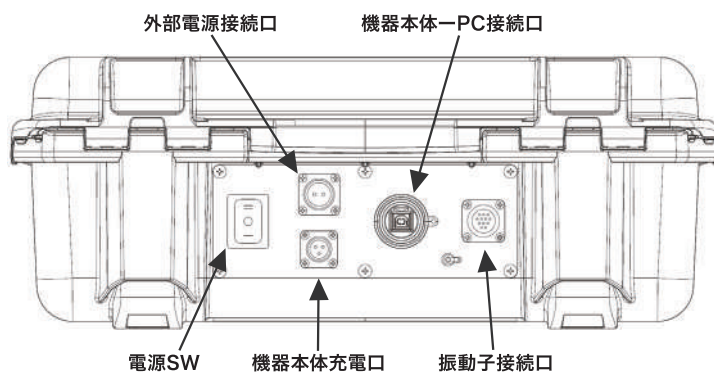


【表示部】



16インチノートPC

【機器本体背面図】



機器詳細・価格等お問い合わせください

(アクアフュージョン)

株式会社 Aquafusion

〒650-0046 兵庫県神戸市中央区港島中町 4-1-1

電話：078-302-7610

Mail: info@aquafusion.jp

H P : https://aquafusion.jp



AquaFusion